

STADT BAD DRIBURG

STAATL. ANERKANNTES HEILBAD

IM NATURPARK EGGEGBIRGE-SÜDL. TEUTOBURGER WALD

Stadt Bad Driburg
Friedhofsamt
Am Rathausplatz 2
33014 Bad Driburg

Antragsteller / Rechnungsanschrift:

Name, Vorname

Anschrift, Ort

Anzeige zur Aufstellung eines

- Grabmals
 Grabeinfassung

- Anzeige Wiederaufstellung
 Anzeige Reparatur

Auf dem Friedhof in: _____ Grabfeld: _____ Grabnummer: _____

Grabart:

- 1-stelliges Wahlgrab
 2-stelliges Wahlgrab
 Mehrstelliges Wahlgrab

- Urnenreihengrab
 2-stelliges Urnenwahlgrab
 4-stelliges Urnenwahlgrab

Personalien des Verstorbenen

Ausführende Firma:

Sonstige Bemerkungen:

Es ist mir bekannt, dass das Aufstellen von Gedenkzeichen und Einfassen von Gräbern ohne vorherige Genehmigung der zuständigen Stelle verboten ist. Ohne Genehmigung errichtete Gedenkzeichen oder Einfriedigungen können / werden von der Friedhofsverwaltung entfernt. Die hierdurch entstehenden Kosten werden den Grabeigentümer in Rechnung gestellt.

Ich verpflichte mich, für alle Schäden, welche bei den vorzunehmenden Arbeiten ggf. an den Friedhofsanlagen und an den Nachbargräbern entstehen, aufzukommen.

Es gilt die jeweils aktuelle gültige Friedhofssatzung der Stadt Bad Driburg.

Ort, Datum

Unterschrift Antragsteller

Konten der Stadtkasse in Bad Driburg:

Sparkasse Höxter, Nr. 1000 058 (BLZ 472 515 50), IBAN: DE06 4725 1550 0001 0000 58, BIC: WELADED1HXB

Vereinigte Volksbank eG in Bad Driburg, Nr. 76 00 310 100 (BLZ 472 643 67), IBAN: DE 4726 4367 7600 3101 00, BIC: GENODEM1STM

Volksbank Paderborn, Nr. 906 205 0 100 (BLZ 472 601 21), IBAN: DE83 4726 0121 9062 0501 00, BIC: DGPBDE3MXXX

Hinweise für den Planer und Grabmalersteller:

Die Grabmalanlage ist entsprechend der TA-Grabmal in ihrer aktuell gültigen Fassung zu planen und auszuführen. Die TA-Grabmal ist abrufbar unter www.denak.de. Der Ersteller der Grabmalanlage ist verpflichtet, eine Abnahmebescheinigung mit Dokumentation der Abnahmeprüfung (Zeit-Last-Diagramm) durchzuführen und diese möglichst zeitnah (innerhalb von 3 Monaten nach Erstellung der Grabmalanlage) der Friedhofsverwaltung vorzulegen. Wir weisen vorsorglich darauf hin, dass bis zur Vorlage der Abnahmebescheinigung die volle Verantwortung beim Ersteller liegt. Für die ausreichende Dimensionierung (z.B. Dübel und Fundament) ist der Planer und Ersteller der Grabmalanlage verantwortlich. Von allen sicherheitsrelevanten Bauteilen werden detaillierte Angaben verlangt.

Der Anzeige ist eine bemaßte Skizze in doppelter Fertigung (Maßstab 1:10) beizufügen. Hierzu können die Darstellungsskizzen in der Anlage oder ein separates Beiblatt genutzt werden.

Anschrift (Stempel und Unterschrift des Planers und Grabmalerstellers):

Firma

Name, Vorname

Anschrift

Ort, Datum, Unterschrift

Stempel

Auszufüllen durch die Stadt Bad Driburg:

Prüfvermerk:

Genehmigung:

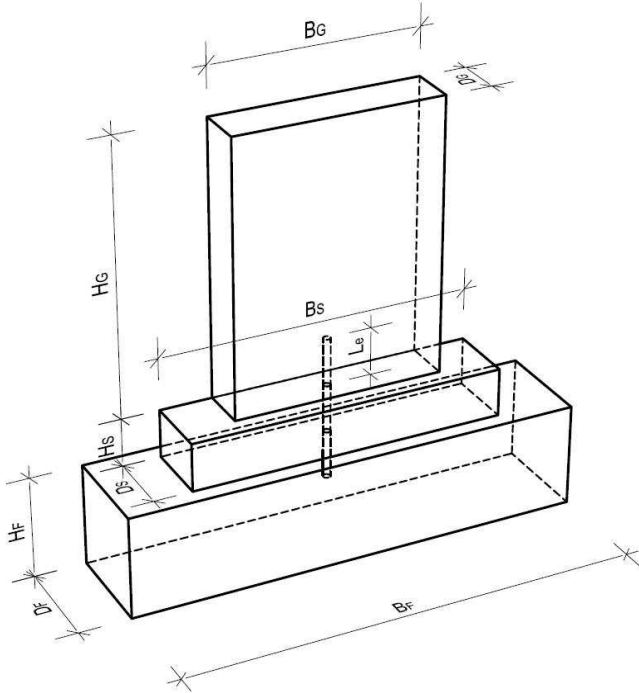
Stadt Bad Driburg
Friedhofsamt
Am Rathausplatz 2
33014 Bad Driburg

Bad Driburg, _____

i.A. _____

Bearbeitungs-Nr.:

Anzeige der sicherheitsrelevanten Daten

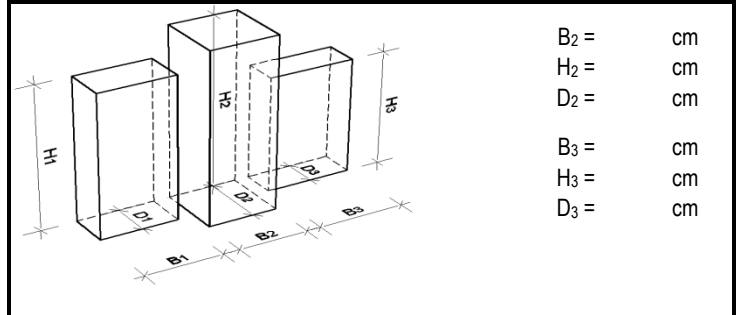


Grabsteinabmessungen

Kein Grabmal vorhanden

Grabmal bestehend aus Teil(en)
 Gesamtbreite $B_G =$ cm Höhe $H_G =$ cm

Material: Stärke $D_G =$ cm



$B_2 =$ cm
 $H_2 =$ cm
 $D_2 =$ cm
 $B_3 =$ cm
 $H_3 =$ cm
 $D_3 =$ cm

Sockelabmessungen

Kein Sockel vorhanden

Breite $B_S =$ cm Höhe $H_S =$ cm

Material: Stärke $D_S =$ cm

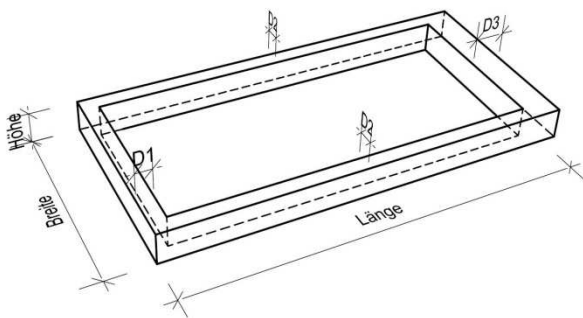
Dübel \varnothing : mm Material:
 Einbindelänge $L_e =$ cm Dübelzahl / Teil:
 Gesamtlänge $L =$ + + = cm

Fundamentabmessungen

Kein Einzelfundament

Breite $B_F =$ cm Höhe $H_F =$ cm

Material: Stärke $D_F =$ cm



Einfassung

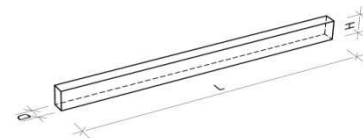
Keine Einfassung

Breite = cm Länge = cm

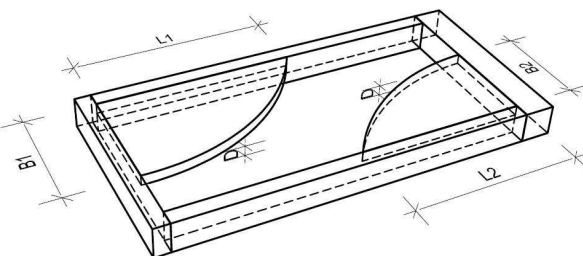
Material: Höhe = cm

$D_1 =$ cm $D_2 =$ cm $D_3 =$ cm

Längstes Einfassungsteil mit der kleinsten Dicke:



$L =$ cm
 $H =$ cm
 $D =$ cm



Abdeckplatte (größte Platte)

Keine Abdeckplatte

Breite = cm Länge = cm

Material: Dicke $D =$ cm

Anzahl der Platten:

Wird kein Einzelfundament (z. B. Pfahlgründung) oder eine andere Art der Grababdeckung verwendet, sind die sicherheitsrelevanten Darstellungen, Abmessungen und Materialangaben auf einem beigegeführten Blatt darzustellen.

Alternative Gründung / Grababdeckung

Ort, Datum

Unterschrift Dienstleistungserbringers

Unterschrift des Nutzungsberechtigten

Informationen für den Nutzungsberechtigten

Sehr geehrte Nutzungsberechtigte, sehr geehrter Nutzungsberechtigter,

die Friedhofsverwaltung kann die Anzeige zur Grabmalerstellung nur bearbeiten, wenn vollständige und prüffähige Anzeigeunterlagen vorhanden sind. Wir möchten Ihnen an Hand dieses Merkblattes eine Hilfestellung bieten. In der Regel werden die Antragsunterlagen durch den Steinmetzbetrieb für Sie bearbeitet und bei der Friedhofsverwaltung eingereicht.

- 1 Der Nutzungsberechtigte ist für die gesamte Nutzungsdauer der Grabstätte für die Stand-sicherheit mit verantwortlich. Als Dienstleistungserbringer zur Errichtung der Grabanlage ist ein Steinmetzmeisterbetrieb, eine Person mit der Sachkunde bzw. mit der Qualifikation, die dem Tätigkeitsprofil der TA Grabmal entspricht, mit der Erstellung der Grabanlage zu beauftragen.
- 2 Der Nutzungsberechtigte hat der Friedhofsverwaltung den Dienstleistungserbringer an-zuzeigen.
- 3 Der Dienstleistungserbringer hat eine Zeichnung der kompletten Grabmalanlage zu erstellen die Maßangaben, sowie Material und Oberflächenbearbeitung enthält. Weiterhin sind die sicherheitsrelevanten Daten entsprechend dem Formblatt der TA Grabmal anzugeben. Die Anzeigeunterlagen mit den sicherheitsrelevanten Daten sind der Friedhofsverwaltung durch den Dienstleistungserbringer bzw. dem Nutzungsberechtigten zu übergeben.
- 4 Der Dienstleistungserbringer hat bei Grabsteinen mit mehr als 50 cm Höhe eine Abnahmeprüfung entsprechend der TA Grabmal durchzuführen und diese zu dokumentieren. Die Abnahmeprüfung ist bei der Friedhofsverwaltung einzureichen. Wird die Dokumentation der Abnahmeprüfung nicht fristgerecht der Verwaltung übergeben, so wird von der Verwaltung auf Kosten des Nutzungsberechtigten ein Sachkundiger mit der Durchführung der Abnahmeprüfung beauftragt.

Für Rückfragen stehen wir Ihnen zu den allgemeinen Öffnungszeiten gerne zur Verfügung.

Ihr Ansprechpartner ist Frau Wegener 05253/88-1663
 Frau Kühlewind 05253/88-1664

Mit freundlichen Grüßen

Ihre Friedhofsverwaltung